

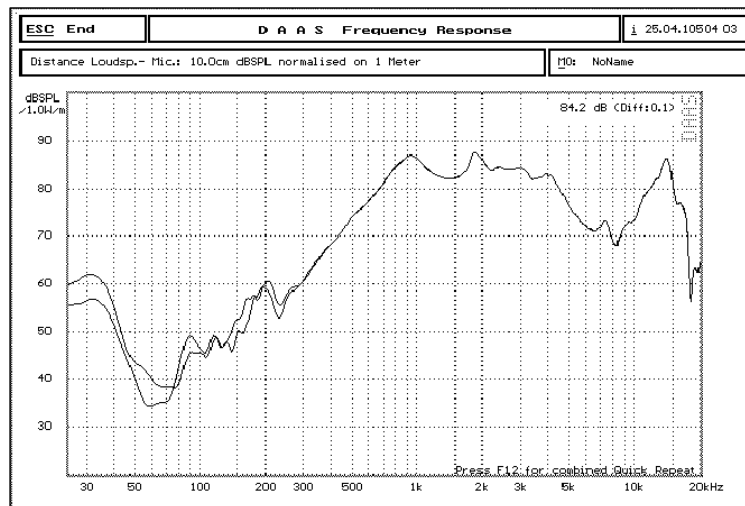
泉州豐群電子有限公司

C.C. FENG CHIUN ELECTRONIC CO., LTD.

OFFICE: TEL:+886-2-82522781
FAX:+886-2-82522782

FACTORY: TEL:+86-595-22632579
FAX:+86-595-22632580

1	MODEL	2040VIBOX-01(GP)			
2	Dimension	54.0X20.0X11.0H Weight 12.5*2 Gram.			
3	Magnet	Materials	Rare Earth	Size	ø11.0X2.5 mm.
4	Nominal Impedance	4	Ohm	± 15 %	
5	Power Rating	Normal	2.5	W.	Maximum 4.0 W.
6	Lowest Resonant Frequency	920	±	184	Hz
7	Output Sound Pressure Level	84 ± 3 dB / 1 Watt 1 Meter.			
		Average at 1000,1200,1500,2000 Hz			
8	Frequency Range	500~20K	Hz.	Average SPL-10 dB.	
9	Distortion	5 %	Maximum At	1000	Hz 1.0 W.
10	Abnormal Sound Test	Must be Normally Tested By 3.16 Volts Sine Wave.			
11	Load Test	White Noise with Weighted Filter 3.16 Volts. (RMS) 96 Hrs.			
12	Operation Temperature	-25°C ~ +60°C			
13	Storage Temperature	-40°C ~ +70°C			
14	Polarity	Diaphragm shall move Forward when Apply a Positive DC			
		Current to the "+" or "Marked" Terminal.			
15	Remarks	Above specifications on the strength of CNS4784 and CNS4785.			



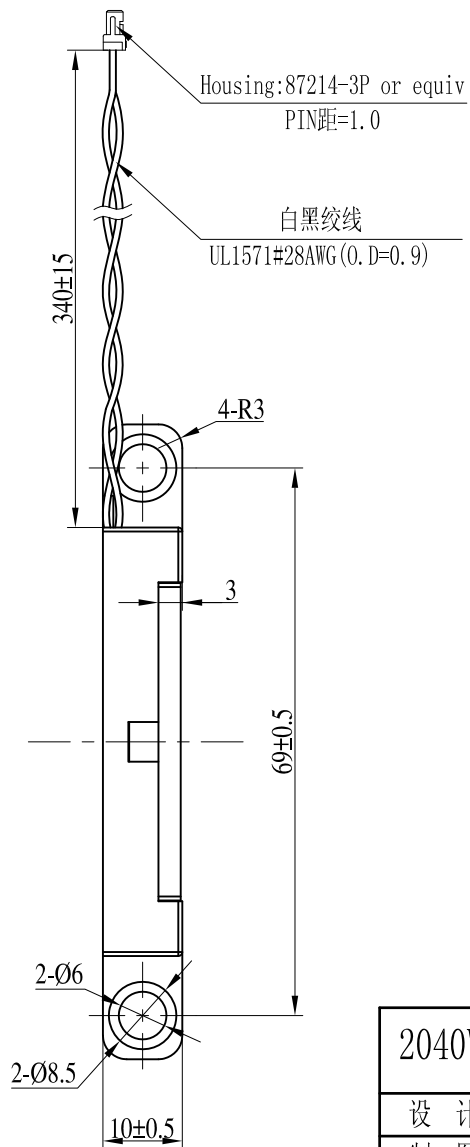
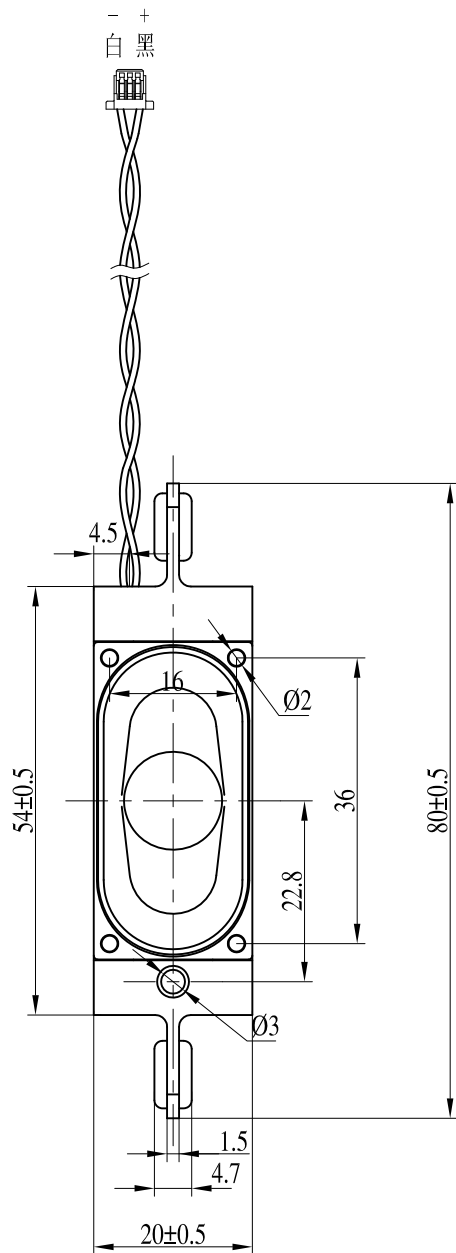
Dimension:

details see drawing name “2040VIBOX-01(GP)左外观图” AND “2040VIBOX-01(GP)右外观图”。

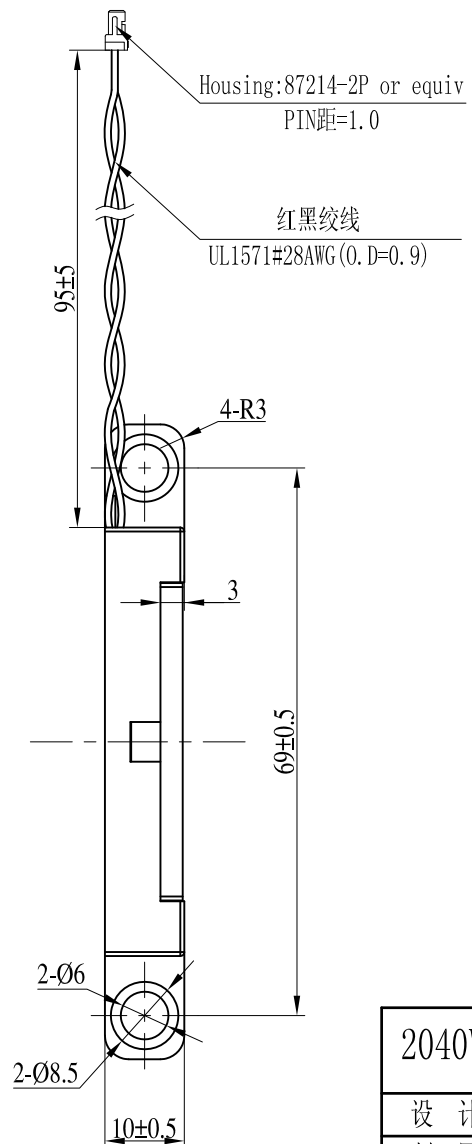
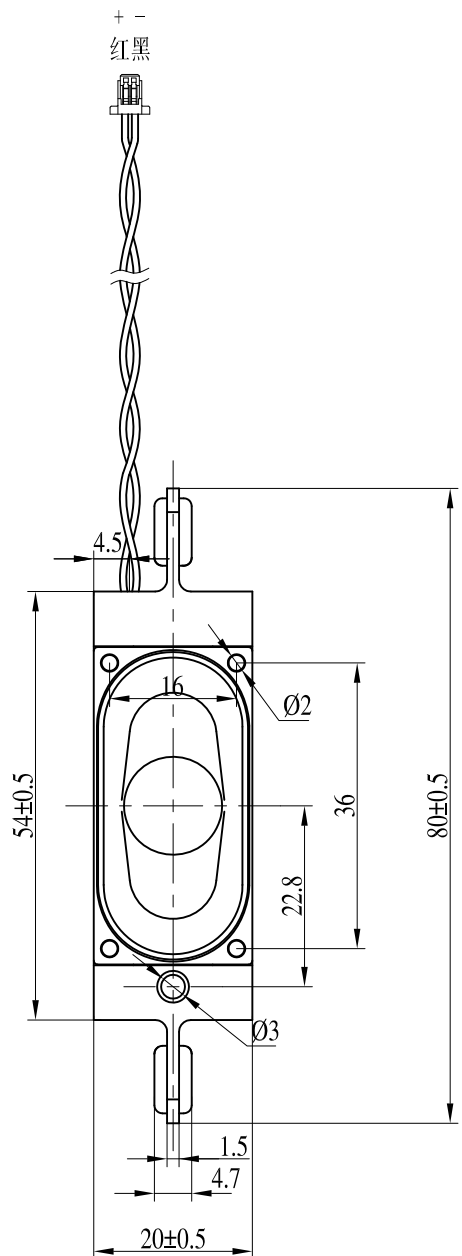
Admitted:

Approved:

Made:



2040VIBOX-01 (GP) 左外观图			产品名称		2040VIBOX-01 (GP) 型音箱	
			图号		FC-2040VIBOX-01 (GP)-12	
设计			料号			
制图			比例	1:1	数量	
审核			材料		重量	
工艺			共 1 页 第 1 页			
标准化			 泉州豐勤電子有限公司 QUANZHOU FENGQIN ELECTRONIC CO.,LTD.			
批准						



2040VIBOX-01 (GP) 右外观图		产品名称	2040VIBOX-01 (GP) 型音箱		
		图号	FC-2040VIBOX-01 (GP)-13		
设计		料号			
制图		比例	1:1	数量	
审核		材料		重量	
工艺		共 1 页 第 1 页			
标准化		 泉州豐勤電子有限公司 QUANZHOU FENGQIN ELECTRONIC CO.,LTD.			
批准					