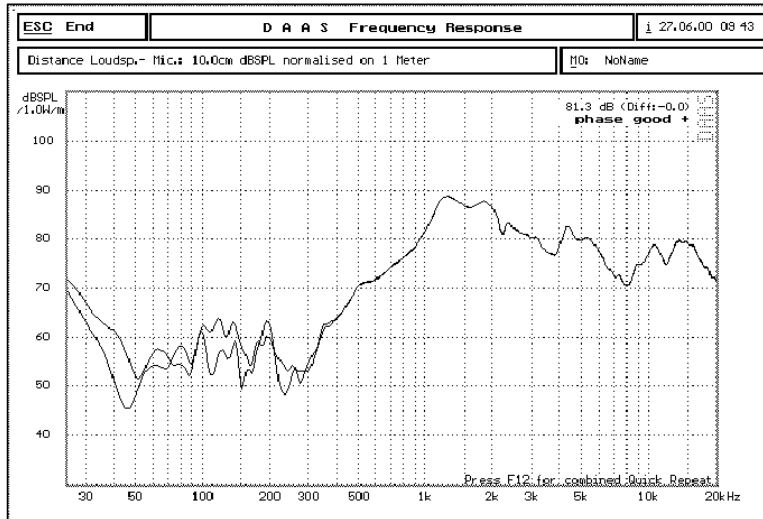


泉州豐群電子有限公司  
C.C. FENG CHIUN ELECTRONIC CO., LTD.

OFFICE: TEL:+886-2-82522781  
FAX:+886-2-82522782

FACTORY: TEL:+86-595-22632579  
FAX:+86-595-22639258

1	MODEL	2040IVBOX-34(GP)
2	Dimension	57.5X23.0X14.5H Weight 12.8*2 Gram.
3	Magnet	Materials Rare Earth Size $\phi$ 11.0X2.2 mm.
4	Nominal Impedance	8 Ohm $\pm$ 15 %
5	Power Rating	Normal 2.0 W. Maximum 2.5 W.
6	Lowest Resonant Frequency	1190 $\pm$ 238 Hz
7	Output Sound Pressure Level	85 $\pm$ 3 dB / 1 Watt 1 Meter.
		Average at 1200,1500,2000,2500 Hz
8	Frequency Range	750~20K Hz. Average SPL-10 dB.
9	Distortion	5 % Maximum At 1000 Hz 1.0 W.
10	Abnormal Sound Test	Must be Normally Tested By 4.0 Volts Sine Wave.
11	Load Test	White Noise with Weighted Filter 4.0 Volts. (RMS) 96 Hrs.
12	Operation Temperature	-25°C ~ +60°C
13	Storage Temperature	-40°C ~ +70°C
14	Polarity	Diaphragm shall move Forward when Apply a Positive DC
		Current to the "+" or "Marked" Terminal.
15	Remarks	Above specifications on the strength of CNS4784 and CNS4785.

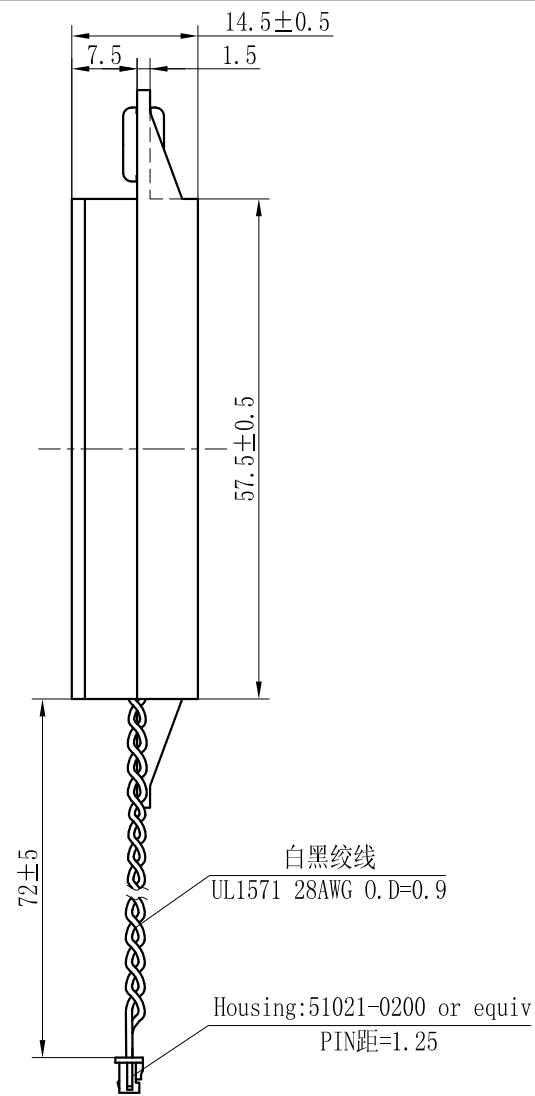
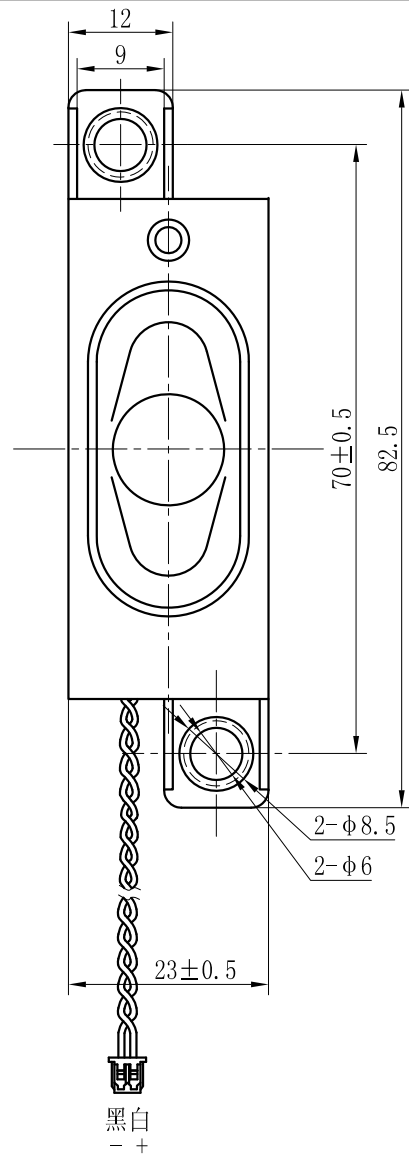


Dimension:  
details see drawing name “2040IVBOX-34(GP)左外观图” AND “2040IVBOX-34(GP)右外观图”。

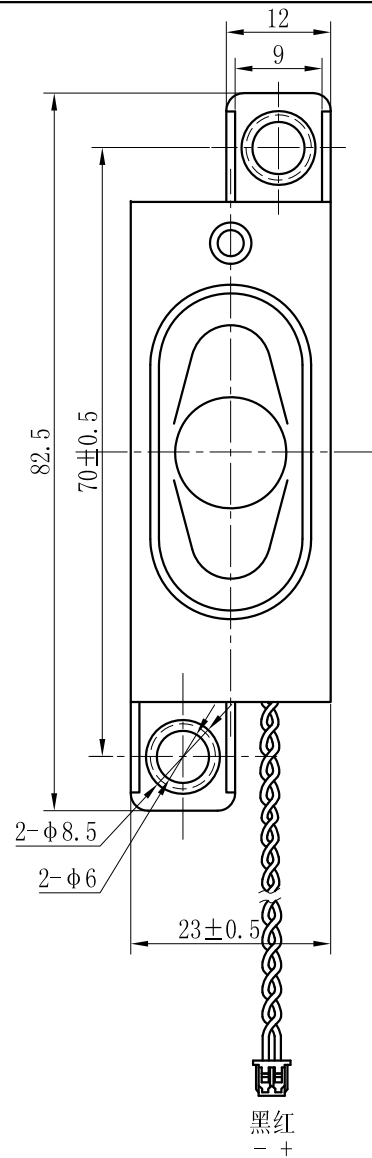
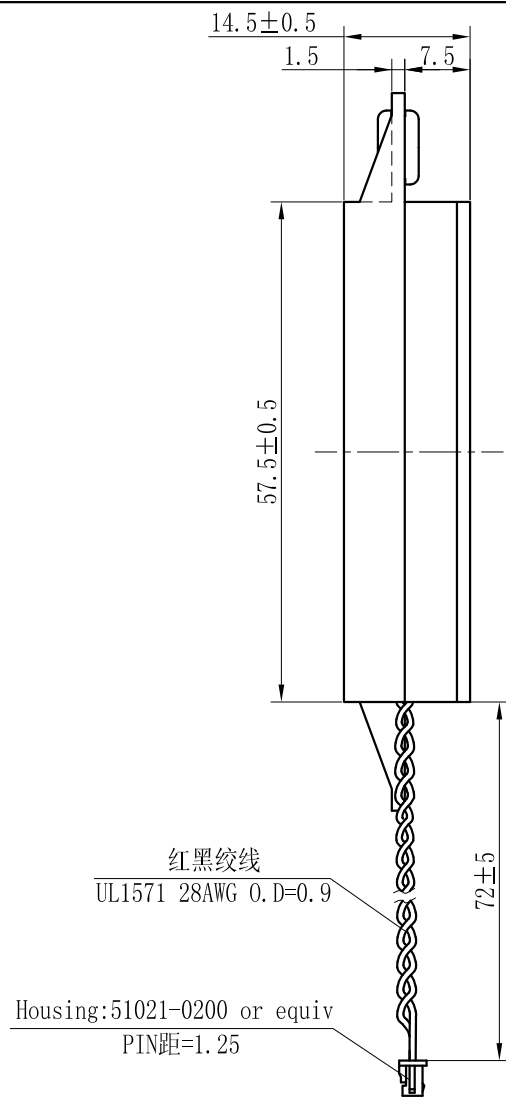
Admitted:

Approved:

Made:



2040IVBOX-34 (GP) 左外观图			产品名称		2040IVBOX-34 (GP) 型音箱	
			图 号		FC-2040IVBOX-34 (GP)-12	
设计			料 号			
制图			比 例	1.25:1	数 量	
审核			材 料		重 量	
工艺			共 1 页 第 1 页			
标准化			泉州豐勤電子有限公司 QUANZHOU FENGQIN ELECTRONIC CO.,LTD.			
批准						



2040IVBOX-34 (GP) 右外观图		产品名称	2040IVBOX-34 (GP) 型音箱		
		图 号	FC-2040IVBOX-34 (GP)-12		
设计		料 号			
制图		比 例	1.25:1	数 量	
审核		材 料		重 量	
工艺		共 1 页 第 1 页			
标准化		泉州豐勤電子有限公司 QUANZHOU FENGQIN ELECTRONIC CO.,LTD.			
批准					